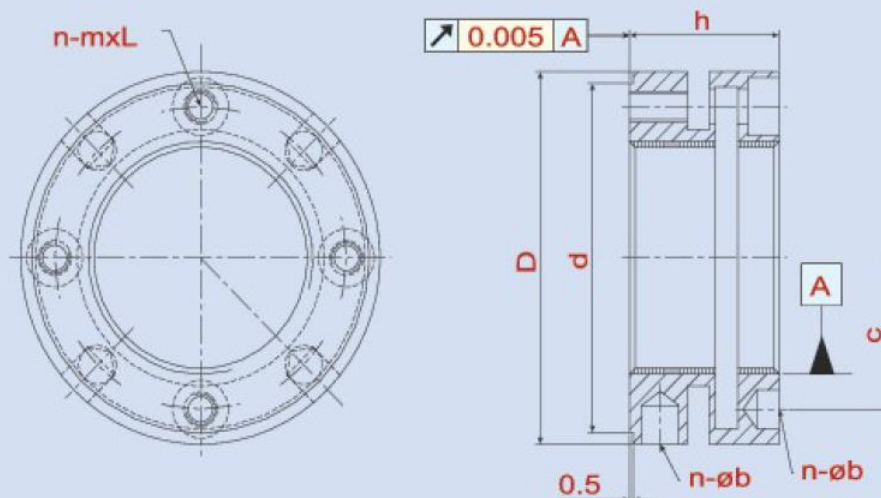


精密鎖定螺帽 滾珠螺桿、精密主軸、傳動機構專用



YSK

Thread	D	h	d	n - m x L	n	b	c	MAX. Nm
YSK M16 x 1.5	34	18	29	4 - M4 x 12	4	4	24	3.5
YSK M17 x 1	37	18	32	4 - M4 x 12	4	4	26	3.5
YSK M18 x 1.5	38	18	33	4 - M4 x 12	4	4	28	3.5
YSK M20 x 1	40	18	35	4 - M4 x 12	4	4	30	3.5
YSK M20 x 1.5	40	18	35	4 - M4 x 12	4	4	30	3.5
YSK M22 x 1.5	42	18	37	4 - M4 x 12	4	4	32	3.5
YSK M24 x 1.5	44	18	39	4 - M4 x 12	4	4	34	3.5
YSK M25 x 1.5	45	20	40	4 - M4 x 14	4	5	35	3.5
YSK M26 x 1.5	45	20	40	4 - M4 x 14	4	5	35	3.5
YSK M28 x 1.5	46	20	43	4 - M4 x 14	4	5	37	3.5
YSK M30 x 1.5	48	20	45	4 - M4 x 14	4	5	39	3.5
YSK M32 x 1.5	50	22	47	4 - M4 x 16	4	5	41	3.5
YSK M35 x 1.5	53	22	50	4 - M4 x 16	4	5	44	3.5
YSK M38 x 1.5	56	22	53	4 - M4 x 16	4	5	47	3.5
YSK M40 x 1.5	58	22	55	4 - M4 x 16	4	5	49	3.5
YSK M42 x 1.5	60	22	55	4 - M4 x 16	4	5	51	3.5
YSK M45 x 1.5	68	22	63	6 - M4 x 18	6	6	57	3.5
YSK M48 x 1.5	69	25	65	6 - M4 x 18	6	6	58	3.5
YSK M50 x 1.5	70	25	66	6 - M4 x 18	6	6	60	3.5
YSK M52 x 1.5	72	25	68	6 - M4 x 18	6	6	62	3.5
YSK M55 x 1.5	75	25	71	6 - M4 x 18	6	6	65	3.5
YSK M55 x 2	75	25	71	6 - M4 x 18	6	6	65	3.5
YSK M58 x 1.5	82	26	77	6 - M5 x 20	6	6	70	4.5
YSK M60 x 1.5	84	26	79	6 - M5 x 20	6	6	72	4.5
YSK M60 x 2	84	26	79	6 - M5 x 20	6	6	72	4.5
YSK M62 x 1.5	86	28	82	6 - M5 x 20	6	6	75	4.5
YSK M65 x 1.5	88	28	84	6 - M5 x 20	6	6	77	4.5
YSK M65 x 2	88	28	84	6 - M5 x 20	6	6	77	4.5
YSK M68 x 1.5	93	28	87	6 - M5 x 20	6	7	80	4.5
YSK M70 x 1.5	95	28	89	6 - M5 x 20	6	7	82	4.5
YSK M70 x 2	95	28	89	6 - M5 x 20	6	7	82	4.5

YSK 縮緊鎖定

YSK鎖定方式為利用鋼材本身的彈性，以軸向鎖固，強制鎖定。本產品特別針對工作環境惡劣、螺帽易於鬆脫的場合，其鎖定能力為傳統螺帽 3 倍以上，為其特異優點。YSK設計的鎖定方式，因為裝配上的誤差，故無法確保平面與螺紋的垂直偏擺為其缺點。

- 材 質：SCM440(42CrMo4)調質
- 硬 度：HRC 28° ~ 32°
- 螺紋精度：ISO 4H精密車削
- 平面偏擺：M16 ~ 200 : 0.005mm
- 平面偏擺：M210 ~ 300 : 0.007mm



YSK

Thread	D	h	d	n - m x L	n	b	c	MAX. Nm
YSK M72 x 1.5	97	28	91	6 - M5 x 20	6	7	84	4.5
YSK M75 x 1.5	100	28	94	6 - M5 x 20	6	7	87	4.5
YSK M75 x 2	100	28	94	6 - M5 x 20	6	7	87	4.5
YSK M80 x 2	110	32	103	6 - M6 x 22	6	8	95	8.0
YSK M85 x 2	115	32	108	6 - M6 x 22	6	8	100	8.0
YSK M90 x 2	120	32	113	6 - M6 x 22	6	8	105	8.0
YSK M95 x 2	125	32	118	6 - M6 x 22	6	8	110	8.0
YSK M100 x 2	130	32	123	6 - M6 x 22	6	8	115	8.0
YSK M105 x 2	135	32	128	6 - M6 x 22	6	8	120	8.0
YSK M110 x 2	140	32	133	6 - M6 x 22	6	8	125	8.0
YSK M115 x 2	145	34	137	6 - M6 x 22	6	8	130	8.0
YSK M120 x 2	155	36	146	6 - M6 x 25	6	8	136	8.0
YSK M125 x 2	160	36	150	6 - M6 x 25	6	8	140	8.0
YSK M130 x 2	165	36	155	6 - M6 x 25	6	8	148	8.0
YSK M140 x 2	180	38	168	8 - M6 x 25	8	10	160	8.0
YSK M150 x 2	190	38	178	8 - M6 x 25	8	10	170	8.0
YSK M160 x 3	205	40	190	8 - M8 x 30	8	10	178	18.0
YSK M170 x 3	215	40	200	8 - M8 x 30	8	10	193	18.0
YSK M180 x 3	230	40	213	8 - M8 x 30	8	10	205	18.0
YSK M190 x 3	240	40	223	8 - M8 x 30	8	10	215	18.0
YSK M200 x 3	245	40	230	8 - M8 x 30	8	10	223	18.0
YSK-M210 x 3	255	42	240	8 - M8 x 30	8	10	232	18.0
YSK-M220 x 3	260	42	250	8 - M8 x 30	8	10	240	18.0
YSK-M230 x 3	270	42	260	8 - M8 x 30	8	10	250	18.0
YSK-M240 x 3	280	42	270	8 - M8 x 30	8	10	260	18.0
YSK-M250 x 3	290	42	280	8 - M8 x 30	8	10	270	18.0
YSK-M260 x 4	300	43	290	8 - M10 x 30	8	12	280	35.0
YSK-M270 x 4	310	43	300	8 - M10 x 30	8	12	290	35.0
YSK-M280 x 4	320	43	310	8 - M10 x 30	8	12	300	35.0
YSK-M290 x 4	330	43	320	8 - M10 x 30	8	12	310	35.0
YSK-M300 x 4	340	43	330	8 - M10 x 30	8	12	320	35.0