



## Features

- Ideal one-body metallic spring flexible couplings.
- Zero backlash.
- Complete absorption of eccentricity angularity, and end-play by spring action.
- High torsional stiffness and response.
- Identical clockwise and anticlockwise rotational characteristics.
- Maintenance-free, oil and chemical resistant.
- Setscrew type.
- MFB Body : Extra Super Duralumin.

## 特性

- 完美單一本體，撓性聯軸器。
- 零作用力。
- 藉由彈性作用，完美吸收軸偏移、角偏差、軸端部位插。
- 高扭力，高負荷
- 可正逆轉特性。
- 免保養、抗油、抗化學性。
- 止付螺絲式固定
- MFB 本體：鋁合金材質。

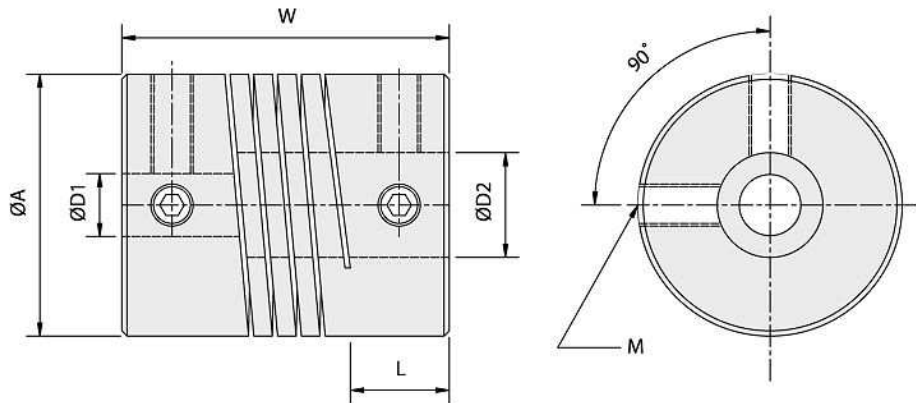
## Specifications

unit:mm

Product No 產品編號	Rated Torque 常用扭矩 (N.m)	Max. Torque 最大扭矩 (N.m)	Max. Rotational Frequency 最高迴轉數 (min <sup>-1</sup> )	Moment* Of Inertia 慣性 (kg.m <sup>2</sup> )	Error of Eeccentricity 容許偏心量 (mm)	Error of Angularity 容許角偏差 (°)	Error of Shaft End-play 容許軸向位差 (mm)	Mass** 質量 (g)
MFB-16	0.32	0.64	24000	$3.3 \times 10^{-7}$	0.10	3°	±0.4	8.2
MFB-20	0.51	1.02	19000	$8.8 \times 10^{-7}$	0.10	3°	±0.4	15.5
MFB-25	1.3	2.6	15000	$2.4 \times 10^{-6}$	0.15	3°	±0.5	30.0

\*Max. Bore Moment of Inertia/最大孔徑時慣性矩

\*\*Max. Bore Mass/最大孔徑時質量



**Dimension**

unit:mm

Product No 產品編號	A	L	W	Stock Bores 標準孔徑 D1×D2(公差 H8)		M
				Min D1	Max D2	
MFB-16	16	6.5	23	4	8	M3
MFB-20	20	7.5	26	5	10	M4
MFB-25	25	8.5	31	6	12	M4

**When Ordering**

When placing an order, make sure to include product no.  
And stock bores(both sides) of product.

**MFB-20 - Ø5 X Ø8**

Product No    D1    D2