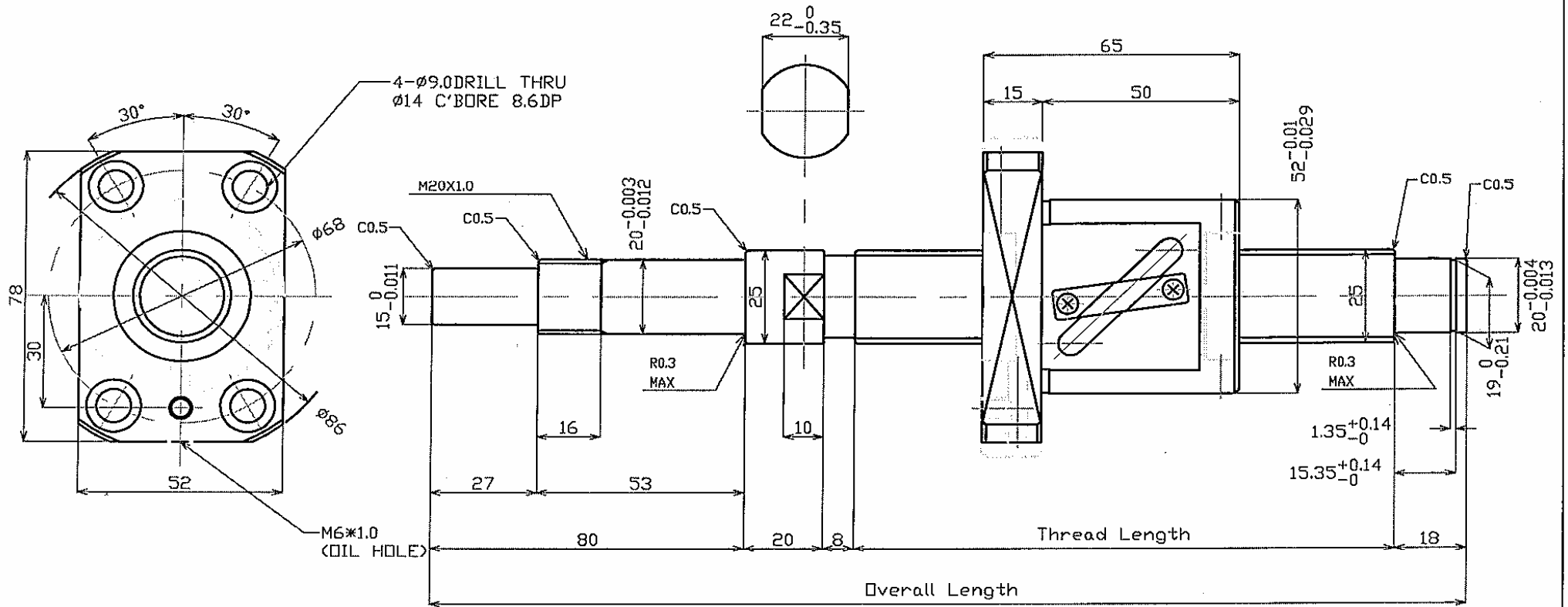


▽(▽▽)

# TOSOK

Ø25-10.0



單位: mm

PS: 去毛邊

加工	圖名	材料
一般公差	圖號	加工
X, X.X ±0.3	設備	處理
X.XX ±0.1	數量	比例
X.XXX ±0.05		
X.XXXX ±0.005		
角度 ±0.5°		