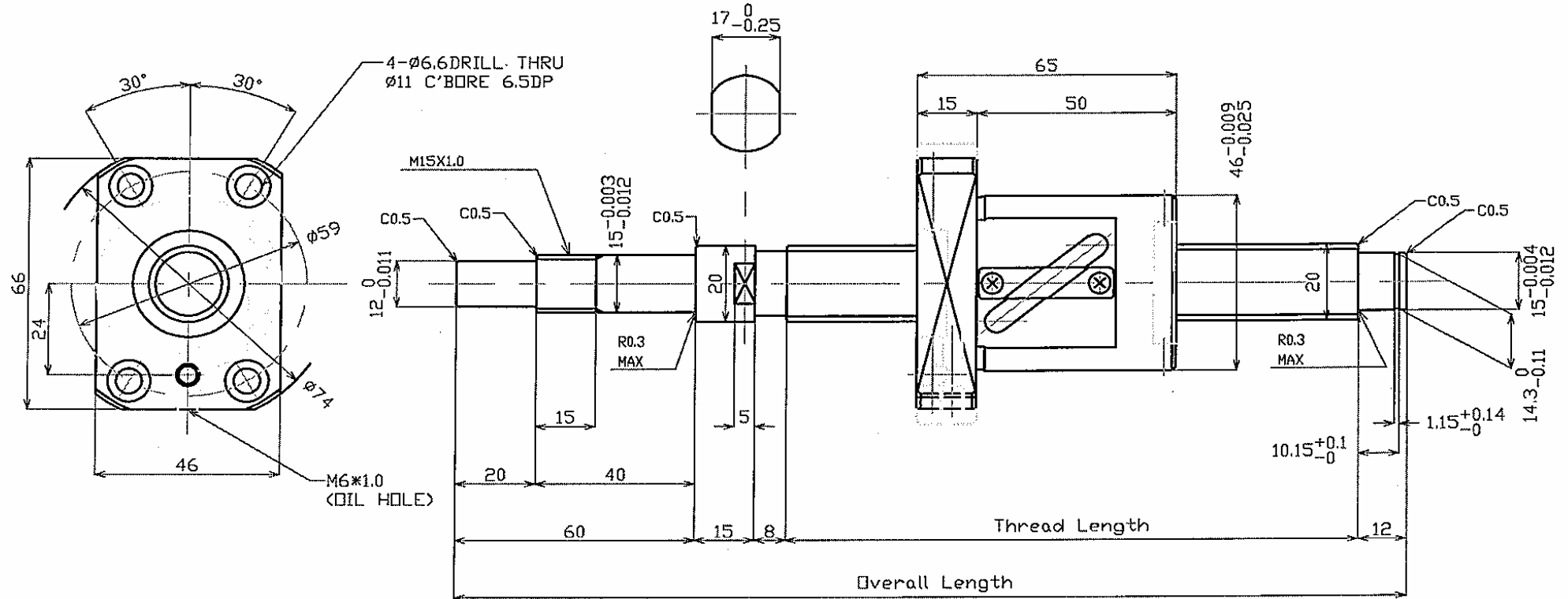


TOSOK

∅20-10.0



PS:去毛邊

單位: mm

圖名	圖號	設備	數量	材料	加工	處理	比例
一般公差	X	±0.3	製				
	X.X	±0.1	圖				
	X.XX	±0.05	製				
	X.XXX	±0.005	圖				
角度		±0.5°	製				