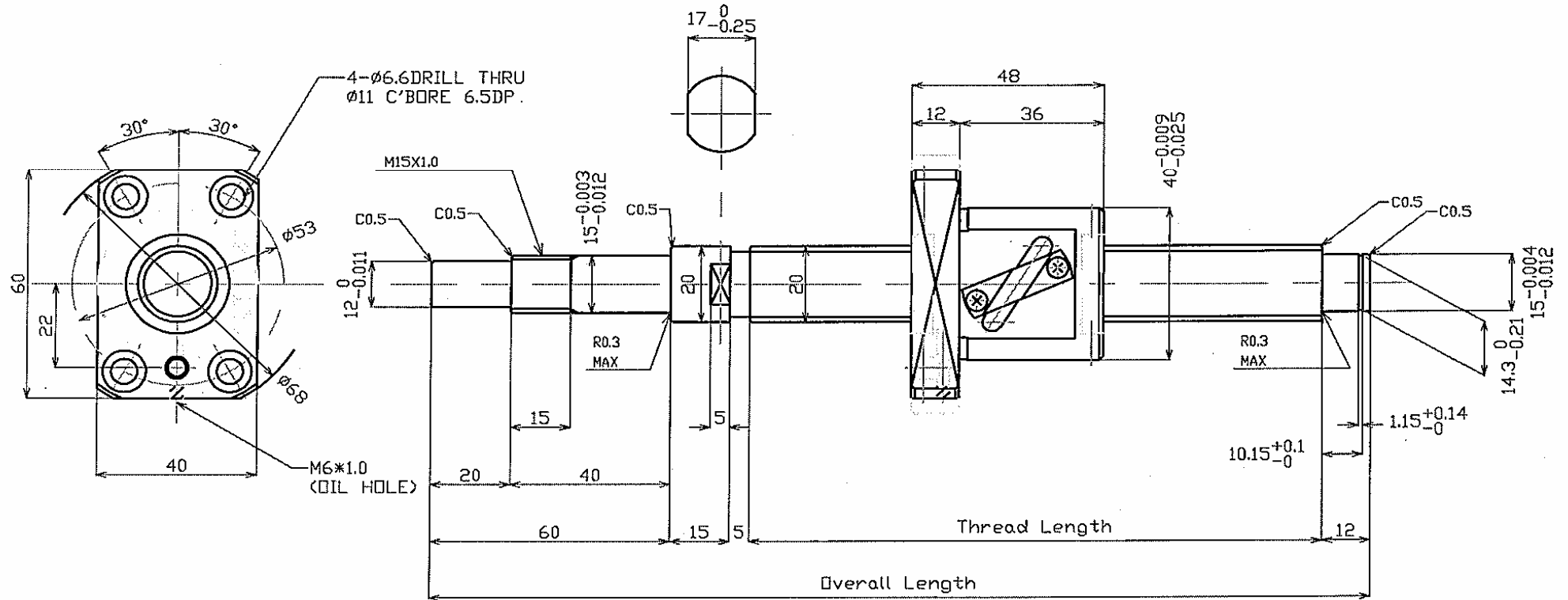


▽▽(▽▽▽)

TOSOK

∅20-5.0



PS:去毛邊

單位: mm

 一般公差 X. ±0.3 X.X ±0.1 X.XX ±0.05 X.XXX ±0.005 角度 ±0.5°	 加工 製圖 審核	圖名		材料	
		圖號		加工	
		設備		處理	
		數量		比例	