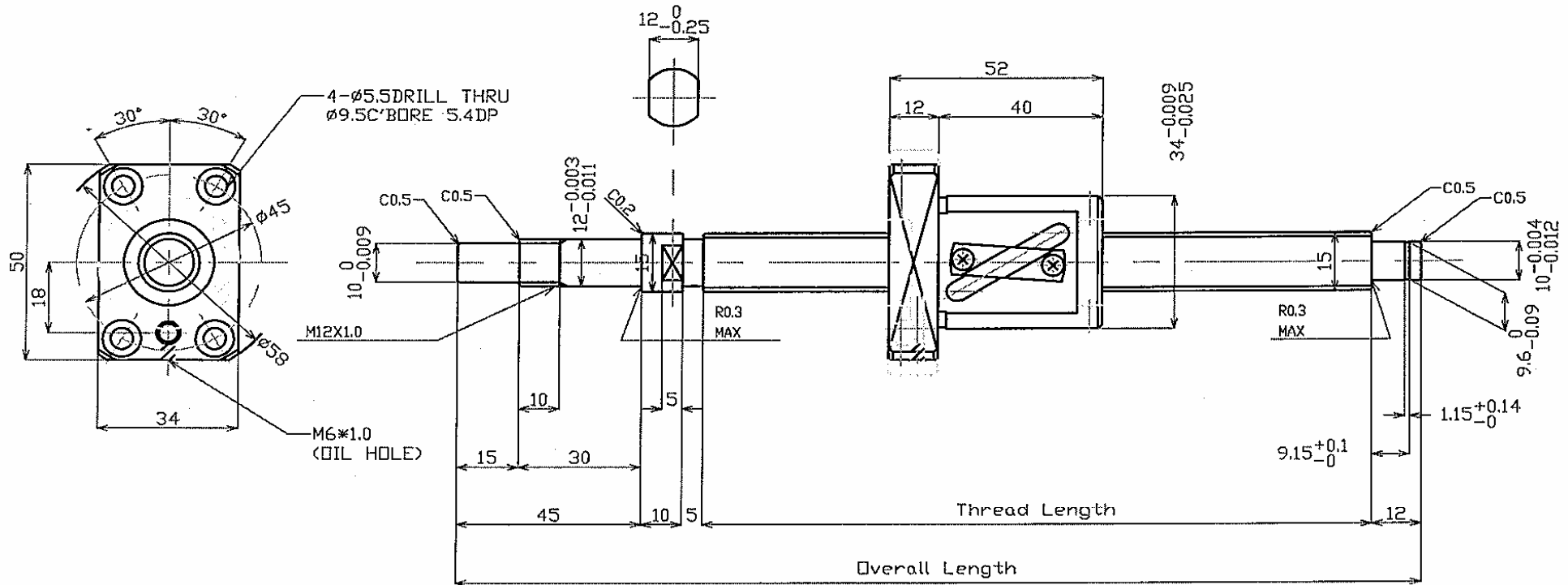




TOSOK

Ø15-10.0



PSI 去毛邊

單位：mm

加工		圖名	材料
一般公差	~ ∇ ∇ ∇ ∇ ∇ ∇ ∇ ∇	圖號	加工
X	±0.3	設備	處理
X.X	±0.1	數量	比例
X.XX	±0.05		
X.XXX	±0.005		
角度	±0.5°		