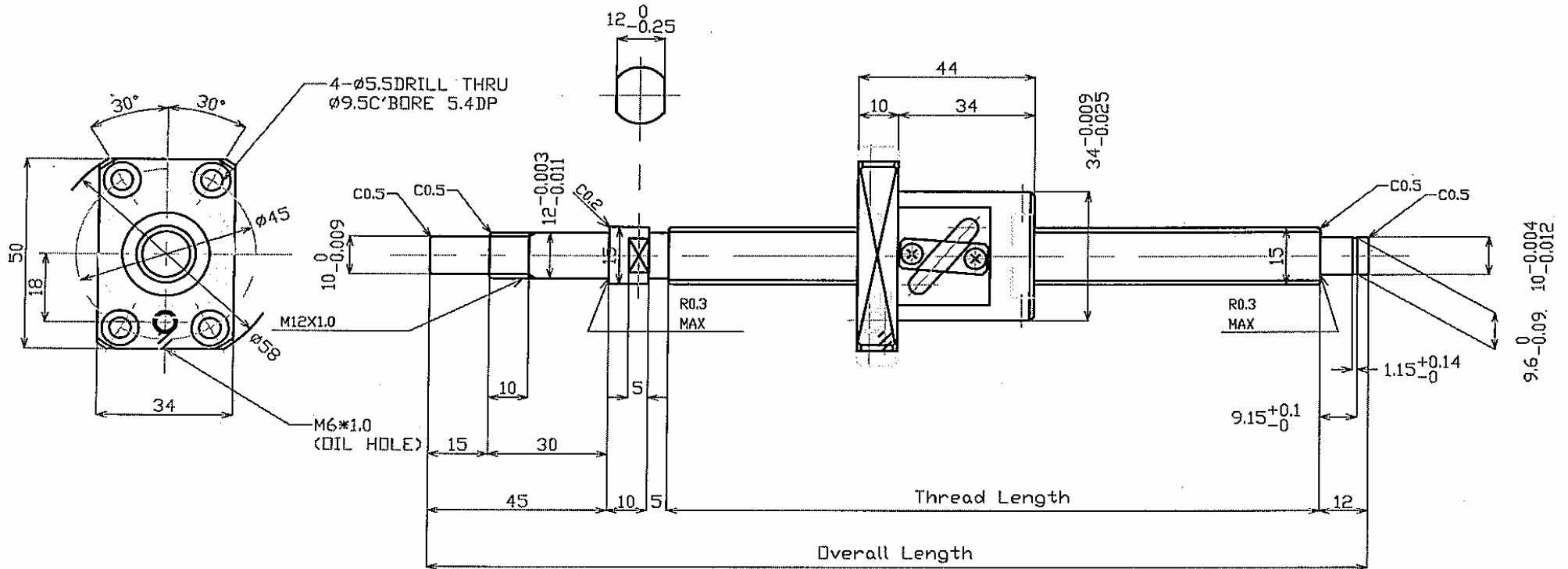




TOSOK

Ø15-5.0



單位: mm

PS: 去毛邊

| 圖名 | 圖號 | 設備 | 數量 | 材料 | 加工 | 處理 | 比例 |
|-------|--------|----|----|----|----|----|----|
| 加工 | 製圖 | 審核 | | | | | |
| 一般公差 | | | | | | | |
| X | ±0.3 | | | | | | |
| X.X | ±0.1 | | | | | | |
| X.XX | ±0.05 | | | | | | |
| X.XXX | ±0.005 | | | | | | |
| 角度 | ±0.5° | | | | | | |