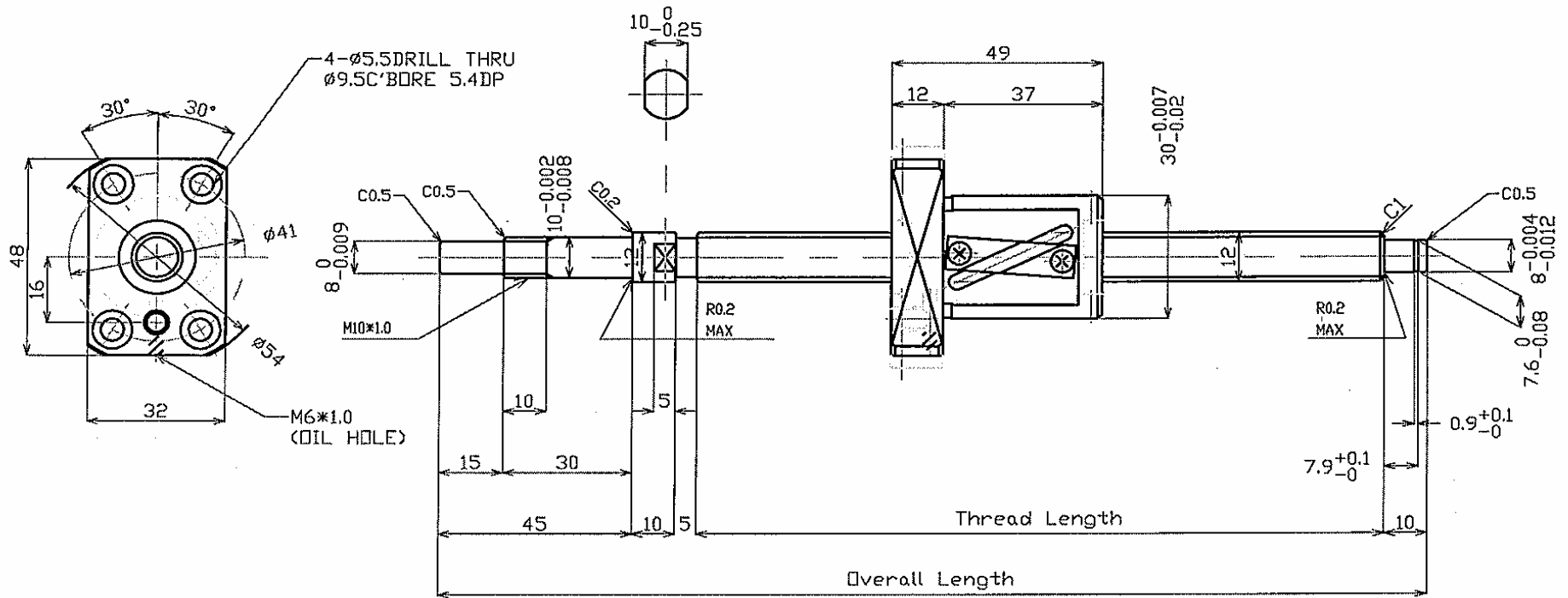


▽(▽▽)

φ12-10.0

TOSOK



PS:去毛邊

單位: mm

| 圖名 | 材料 |
|----|----|
| 圖號 | 加工 |
| 設備 | 處理 |
| 數量 | 比例 |