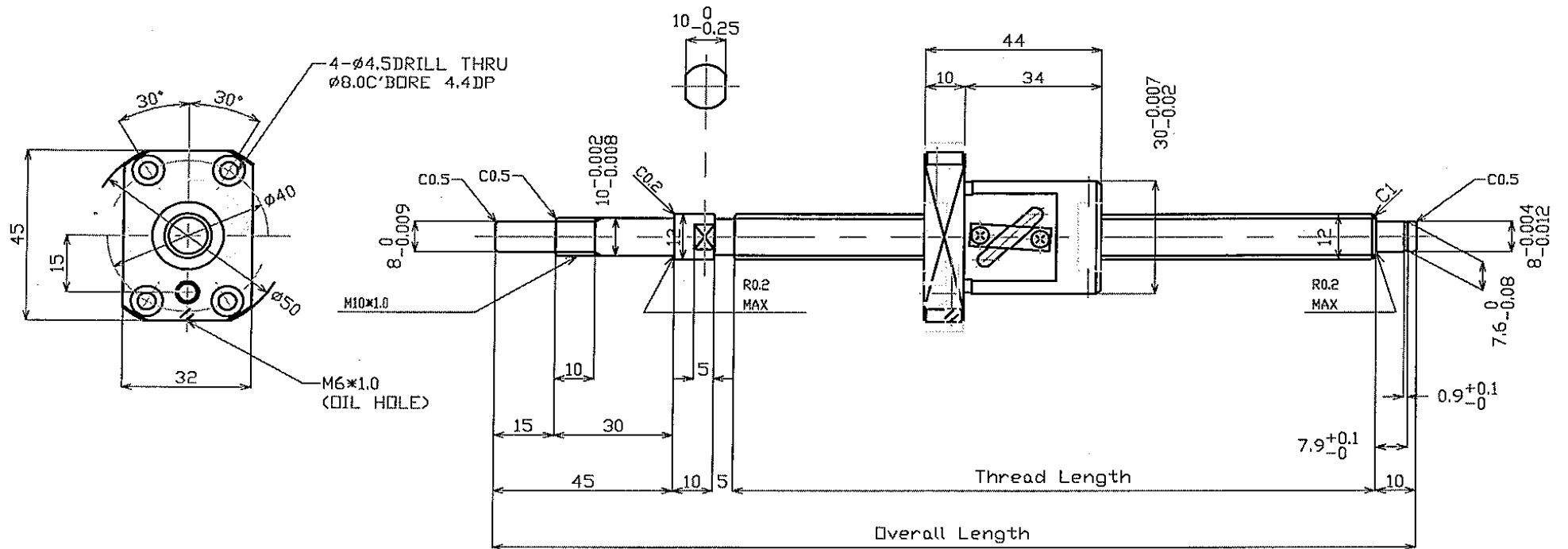




TOSOK

φ12-5.0



PSI去毛邊

單位: mm

圖名	圖號	設備	數量	材料	加工	處理	比例
加工	製圖	審核					
一般公差	X	±0.3					
	X.X	±0.1					
	X.XX	±0.05					
	X.XXX	±0.005					
	角度	±0.5°					