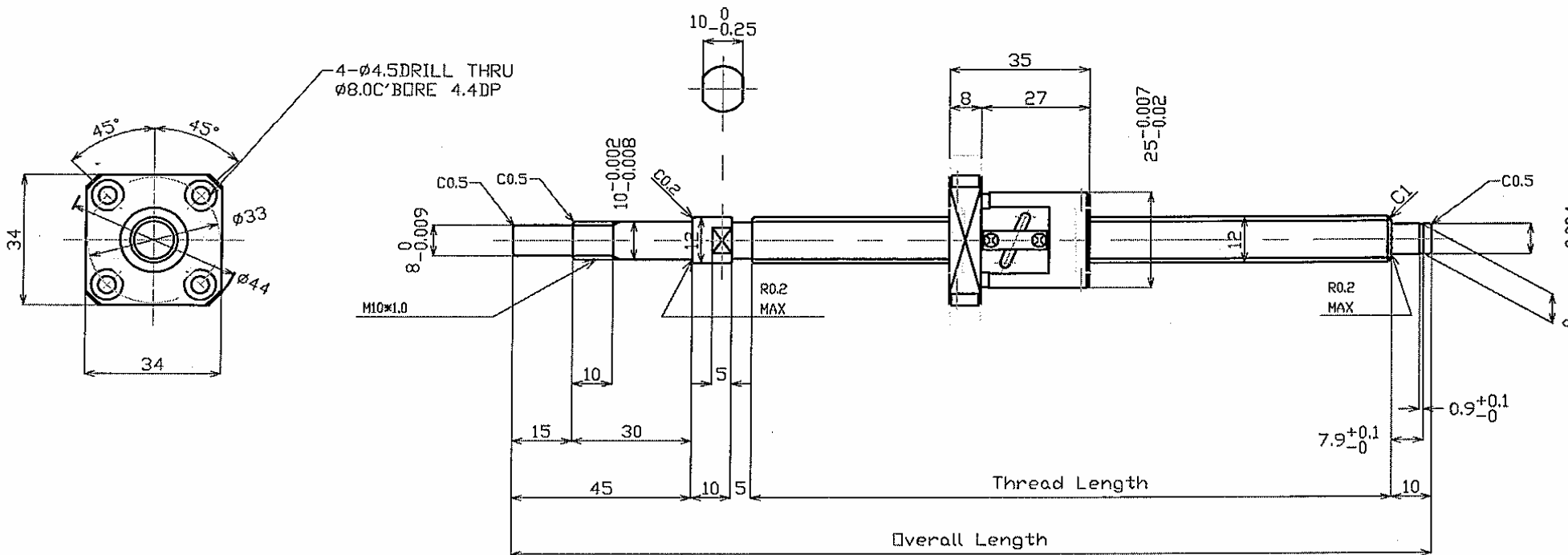




TOSOK

Ø12-2.0



單位：mm

PSI去毛邊

				圖名	材料
				圖號	加工
X	±0.3	製	圖	設備	處理
X.X	±0.1			數量	比例
X.XX	±0.05	審	核		
X.XXX	±0.005				
角度	±0.5°				