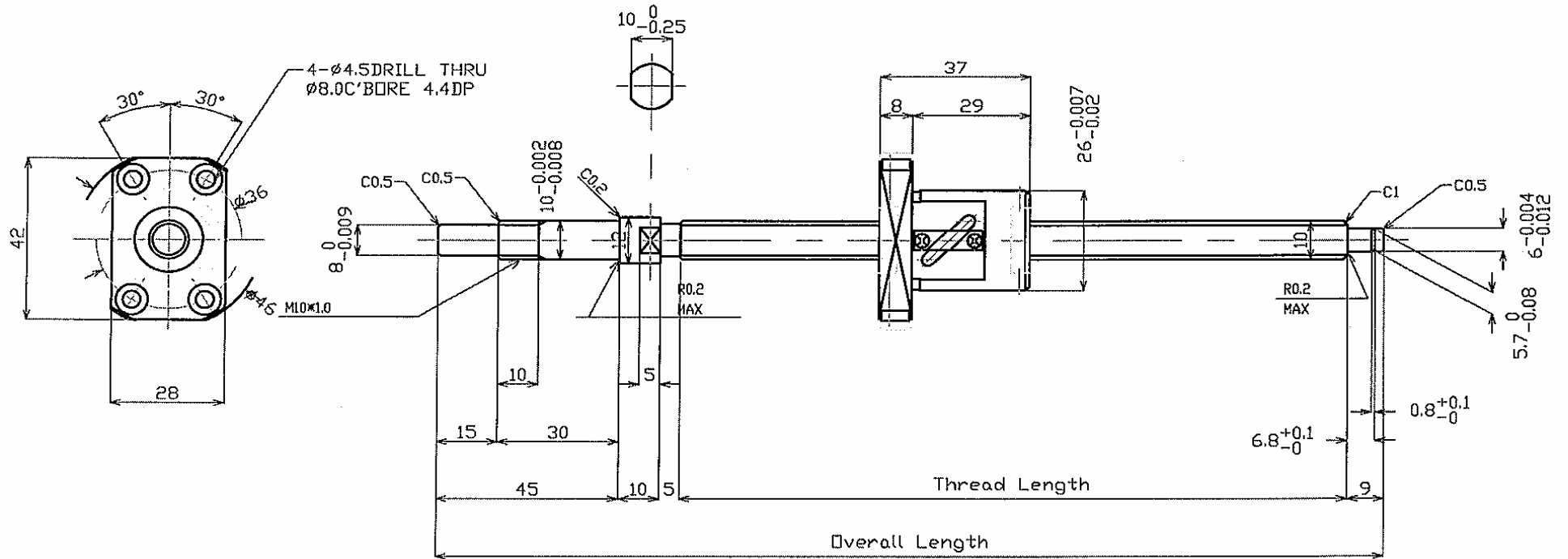


▽▽(▽▽▽)

TOSOK

Ø10-4.0



PS: 去毛邊

單位: mm

圖名	圖號	設備	數量	材料	加工	處理	比例
加工	製圖	審核					
一般公差	X	X.X	X.XX	X.XXX	角度		
	±0.3	±0.1	±0.05	±0.005	±0.5°		