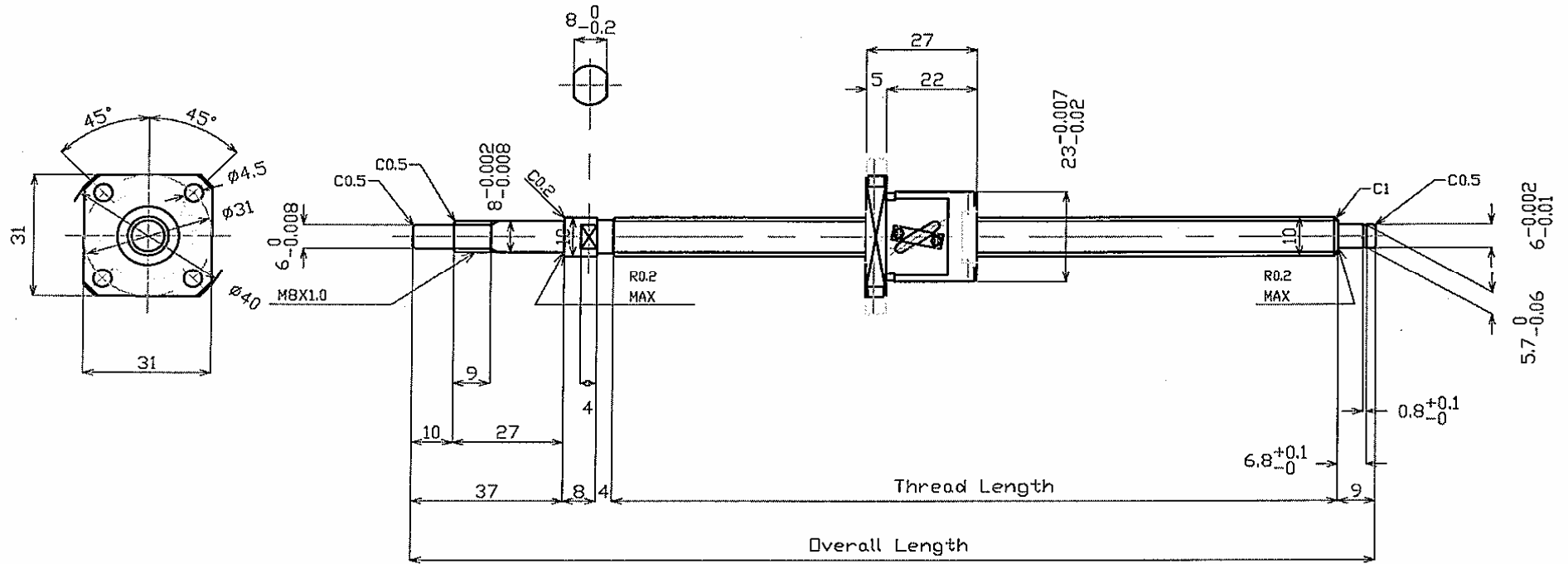


▽(▽▽)

TOSOK

Ø10-2.0



PS:去毛邊

單位: mm

	加工	圖名		材料	
一般公差	製圖	圖號		加工	
X. ±0.3	審核	設備		處理	
X.X ±0.1		數量		比例	
X.XX ±0.05					
X.XXX ±0.005					
角度 ±0.5°					