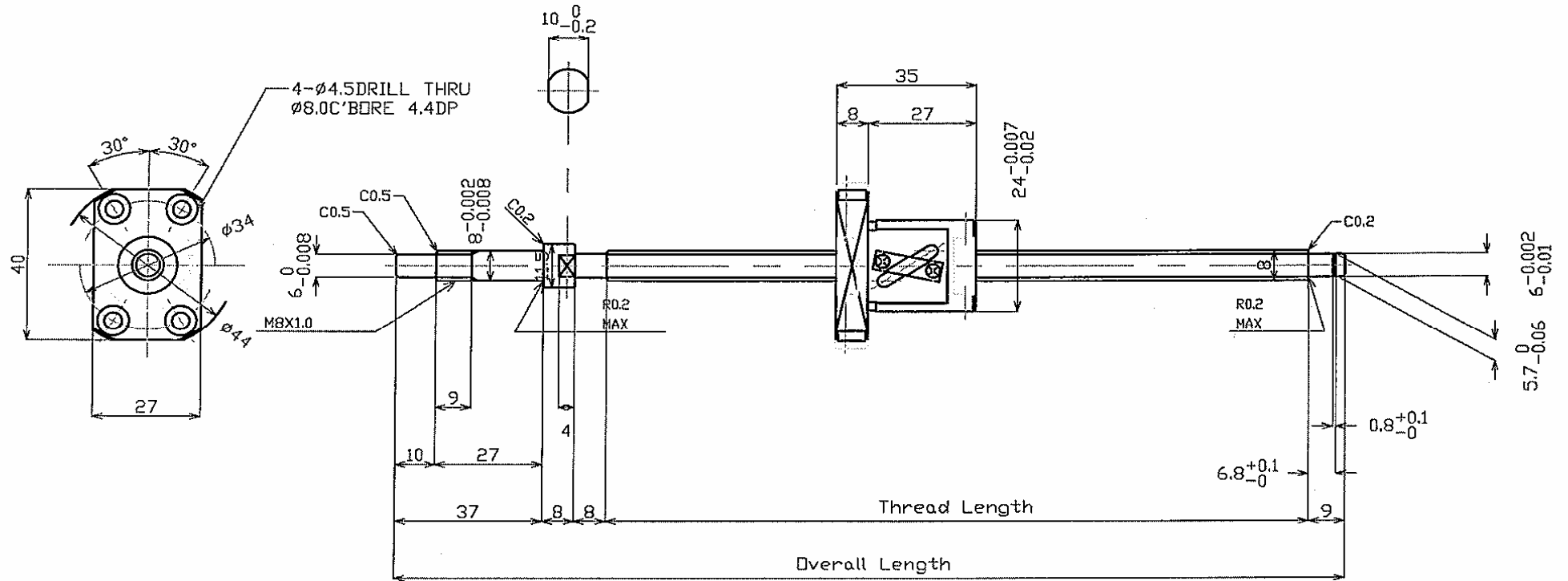


▽ (▽▽)

TOSOK

ø8-10.0



PSI 去毛邊

單位：mm

圖名	圖號	設備	數量	材料	加工	處理	比例
加工	製圖	審核					
一般公差							
X	±0.3						
X.X	±0.1						
X.XX	±0.05						
X.XXX	±0.005						
角度	±0.5°						