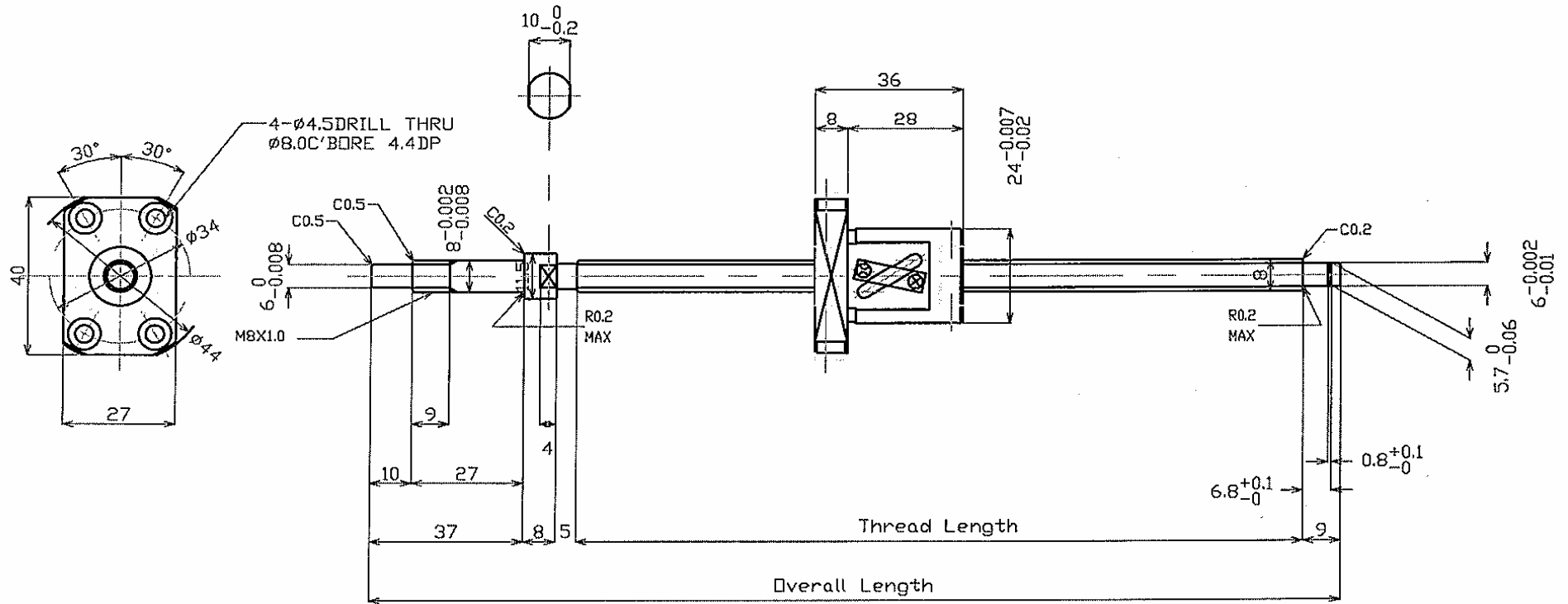


▽(▽▽)

TOSOK

ø8-5.0



PSI去毛邊

單位：mm

圖名	材料
圖號	加工
設備	處理
數量	比例

加工	製圖	審核
一般公差		
X. ±0.3		
X.X ±0.1		
X.XX ±0.05		
X.XXX ±0.005		
角度 ±0.5°		