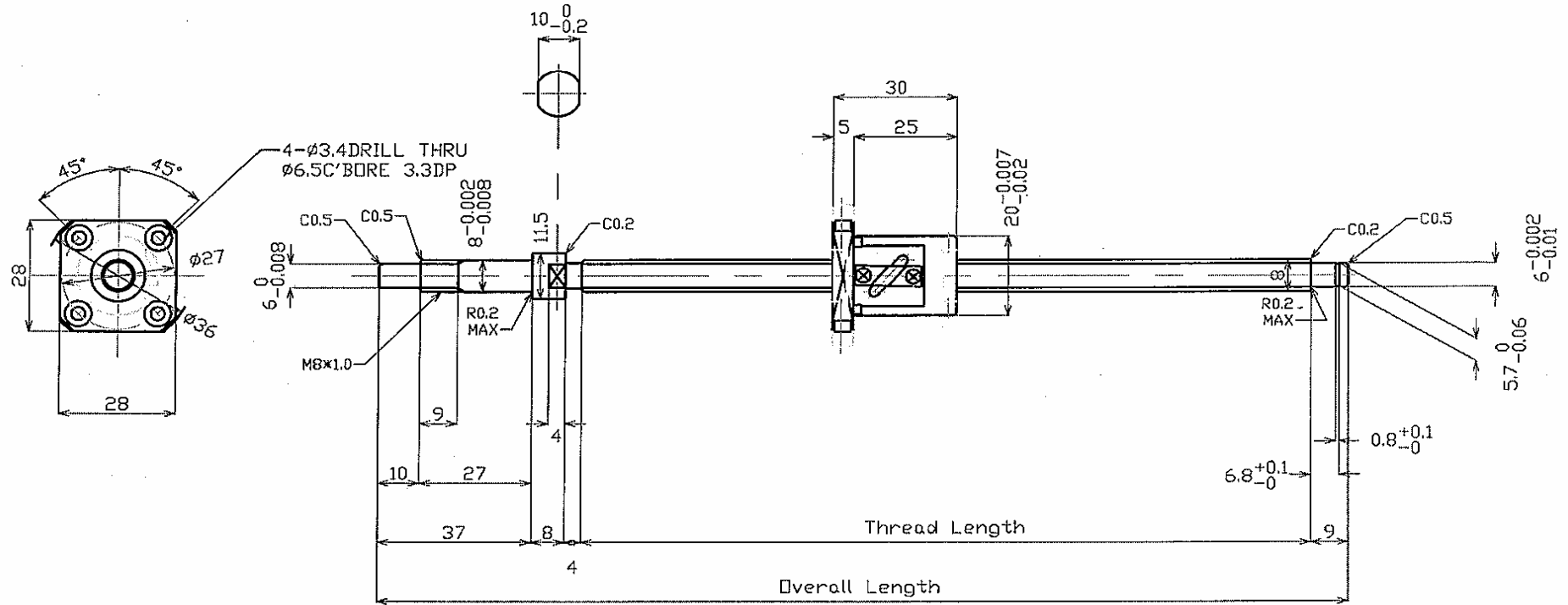


▽ (▽▽)

∅8-2.0

TOSOK



單位：mm

PS:去毛邊

加工	圖名	材料
一般公差	圖號	加工
X. ±0.3	設備	處理
X.X ±0.1	數量	比例
X.XX ±0.05		
X.XXX ±0.005		
角度 ±0.5°		