

LMF...L-N 加長凸緣防銹型(公制規格, 無電解鎳處理)

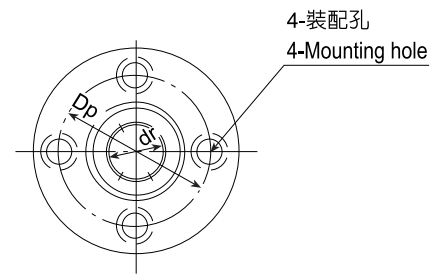
LMK...L-N Flanged Long Type Series (Metric Dimension, Electroless Nickel Plating)



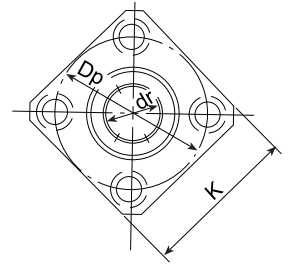
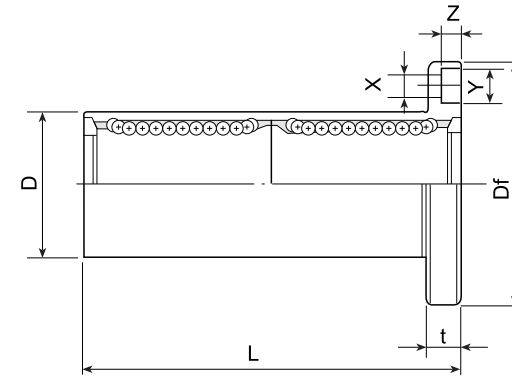
LMF...L-N



LMK...L-N



LMF...L-N



LMK...L-N

軸徑 Nominal shaft diameter mm	型號 Model No.				主要尺寸及精度 Main dimensions and tolerance												偏心 Eccentricity μm	直角度 Squareness μm	基本定格荷重 Basic load rating		重量 Weight g	軸徑 Nominal shaft diameter mm
	LMF...L-N		LMK...L-N		dr mm	D mm		L mm	緣 Flange							動定格 dynamic C(kgf)			靜定格 static Co(kgf)			
						公差 Tolerance μm	公差 Tolerance μm		公差 Tolerance μm	Df	K	t	Dp	X	Y					Z		
6	LMF 6L-N	LMF 6LUU-N	LMK 6L-N	LMK 6LUU-N	6	12	0	35	0	28	22	5	20	3.5	6	3.1	15	15	33	54	31 25	6
8	LMF 8L-N	LMF 8LUU-N	LMK 8L-N	LMK 8LUU-N	8	15	-13	45	-300	32	25	5	24	3.5	6	3.1			44	80	51 43	
10	LMF 10L-N	LMF 10LUU-N	LMK 10L-N	LMK 10LUU-N	10	19	0	55	0	40	30	6	29	4.5	7.5	4.1	60	112	98 78	10		
12	LMF 12L-N	LMF 12LUU-N	LMK 12L-N	LMK 12LUU-N	12	21	0	57		42	32	6	32	4.5	7.5	4.1	67	122	110 90		12	
13	LMF 13L-N	LMF 13LUU-N	LMK 13L-N	LMK 13LUU-N	13	23	-16	61	0	43	34	6	33	4.5	7.5	4.1	83	160	130 108	13		
16	LMF 16L-N	LMF 16LUU-N	LMK 16L-N	LMK 16LUU-N	16	28	0	70		48	37	6	38	4.5	7.5	4.1	125	240	190 165		16	
20	LMF 20L-N	LMF 20LUU-N	LMK 20L-N	LMK 20LUU-N	20	32	0	80	-300	54	42	8	43	5.5	9	5.1	143	280	260 225	20		
25	LMF 25L-N	LMF 25LUU-N	LMK 25L-N	LMK 25LUU-N	25	40	-19	112		62	50	8	51	5.5	9	5.1	159	320	540 500		25	
30	LMF 30L-N	LMF 30LUU-N	LMK 30L-N	LMK 30LUU-N	30	45	0	123	0	74	58	10	60	6.6	11	6.1	254	560	680 590	30		
35	LMF 35L-N	LMF 35LUU-N	LMK 35L-N	LMK 35LUU-N	35	52	0	135		82	64	10	67	6.6	11	6.1	270	640	1,020 930		35	
40	LMF 40L-N	LMF 40LUU-N	LMK 40L-N	LMK 40LUU-N	40	60	-22	151	-400	96	75	13	78	9	14	8.1	350	820	1,570 1,380	40		
50	LMF 50L-N	LMF 50LUU-N	LMK 50L-N	LMK 50LUU-N	50	80	0	192		116	92	13	98	9	14	8.1	620	1,620	3,600 3,400		50	
60	LMF 60L-N	LMF 60LUU-N	LMK 60L-N	LMK 60LUU-N	60	90	-25	209	134	106	18	112	11	17	11.1	770	2,040	4,500 4,060	60			