

# FKA系列 (圓形固定側)

Support Unit FKA  
(fixed-side round type)

編號	產品名稱	數量
1	軸承座本體	1
2	軸承	1組 / 1 SET
3	壓板	1
4	間隔圈	2
5	軸封	1-2
6	鎖固螺帽	1組 / 1 SET

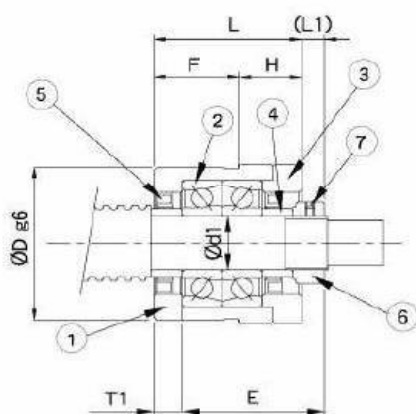


(FKA06~08)

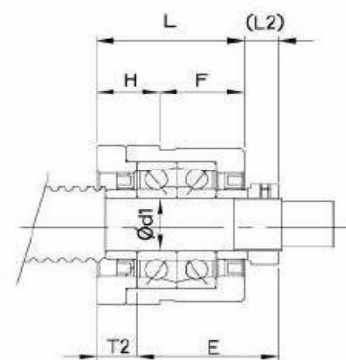
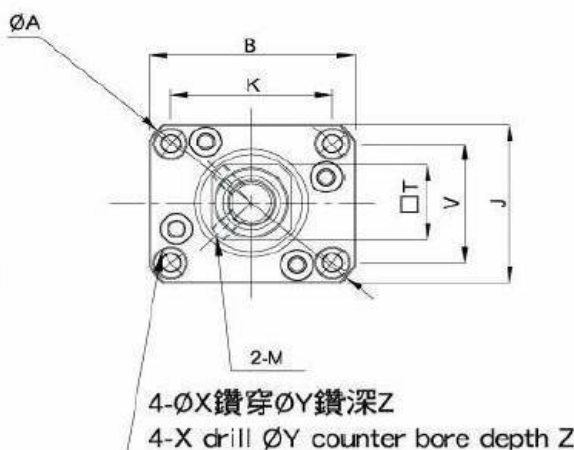


(FKA10~20)

## FKA06~FKA20



安裝方法A  
Mounting method A



安裝方法B  
Mounting method B

單位 / Unit : mm

型號 Model No.	軸徑 Shaft diameter d1	L	H	F	E	Dg6	A	B	J	K	V	裝置方法A Mounting method A		裝置方法B Mounting method B		X	Y	Z	M	T	重量 Weight Kgs
												L1	T1	L2	T2						
FKA06	6	20	7	13	22	28 -0.007 -0.02	44	36	30	26.79	20.93	5.5	3.5	6.5	4.5	3.4	6.5	4	M3	12	0.14
FKA08	8	23	9	14	26	28 -0.007 -0.02	44	36	30	26.79	20.93	7	4	8	5	3.4	6.5	4	M3	14	0.15
FKA10	10	27	10	17	29.5	36 -0.009 -0.025	56	48	39	35.7	27.39	7.5	5	8.5	6	4.5	8	4	M3	16	0.26
FKA12	12	27	10	17	29.5	36 -0.009 -0.025	56	48	39	35.7	27.39	7.5	5	8.5	6	4.5	8	4	M4	19	0.3
FKA15	15	32	15	17	36	40 -0.009 -0.025	65	56	43	39.4	30.78	10	6	12	8	5.5	9.5	6	M4	22	0.37
FKA20	20	52	22	30	50	57 -0.010 -0.029	86	72	59	56.74	44.33	8	10	12	14	6.6	11	10	M4	30	1.28