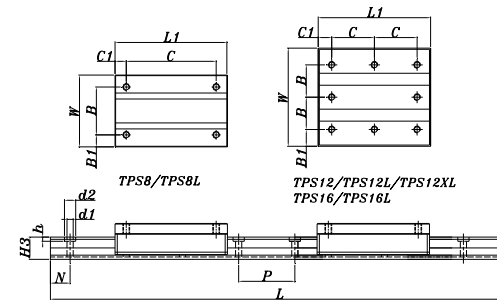
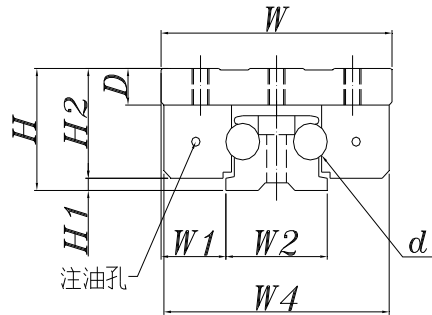


TPS8、TPS12、TPS16雙軸心式滑軌、滑塊

一個滑塊含4或8個滾輪軸承(固定式/可調式) One Block with 4or8 Rolling Bearings



型號 Model No.	軸徑 d Shaft diameter	滾輪 數量	組合尺寸 Dimension of assembly			滑塊尺寸 Dimensions of block										軌道尺寸 Dimensions of track rail						基本動 定格荷重 Basic dynamic Load ratings C(kgf)	基本靜 定格荷重 Basic static Load ratings Co(kgf)	容許靜力矩			重量		型號 Model No.		
			H	H1	W1	W	W4	H2	D	L1	B	B1	C	C1	導輪 心軸	W2	H3	d1	d2	h	P			N	L(max)	To (kgf-m)	Tx (kgf-m)	Ty (kgf-m)		滑塊 Block (kg)	軌道 Track rail (kg/m)
TPS8	8	4	30	3.5	16	60	59	26.5	9	70	40	10	50	10	Ø5	28	18.5	5.5	10	3.5	50	25	3000	30	45	0.5	1.0	2	0.20	1.65	TPS8
TPS8L	8	4	30	3.5	16	60	59	26.5	9	100	40	10	80	10	Ø5	28	18.5	5.5	10	3.5	50	25	3000	30	50	0.5	1.5	2.3	0.26	1.65	TPS8L
TPS12	12	4	40	4	23	82	80	36	12	100	27	14	38	12	Ø8	36	24.5	7	12.5	6.2	50	25	4000	150	250	1.5	2.5	2.5	0.52	3.2	TPS12
TPS12L	12	4	40	4	23	82	80	36	12	140	27	14	58	12	Ø8	36	24.5	7	12.5	6.2	50	25	4000	180	290	2	5.8	6.5	0.7	3.2	TPS12L
		8																						235	375	3.5	5.3	7.0	0.78		
TPS12XL	12	8	40	4	23	82	80	36	12	160	27	14	68	12	Ø8	36	24.5	7	12.5	6.2	50	25	4000	290	390	3.5	6.5	7.5	0.86	3.2	TPS12XL
TPS16	16	4	50	5	35	120	118	45	14	150	45	15	60	15	Ø8	50	32	9	21	8	80	40	4000	290	390	3.6	6	8	1.3	6.0	TPS16
TPS16L	16	4	50	5	35	120	118	45	14	190	45	15	80	15	Ø8	50	32	9	21	8	80	40		330	420	3.6	7	10	1.6	6.0	TPS16L
TPS16XL	16	8	50	5	35	120	118	45	14	190	45	15	80	15	Ø8	50	32	9	21	8	80	40		380	480	3.8	8	11	1.96	6.0	TPS16XL

訂購範例：

TPS8—B3—R3000L
(1) (2) (3)

- (1)型號
- (2)1支滑軌上滑塊之個數
B1：1個 B2：2個 B3：3個
- (3)滑軌長度(3000mm)：
軸心：熱處理(HRC60±2)，鍍硬鉻及研磨

Example of identification number：

TPS8—B3—R3000L
(1) (2) (3)
(1)Model No.
(2)Number of blocks per track rail：
B1：1 Block B2：2 Block B3：3 Block
(3)Length of track rail (3000mm)：
Shaft：Hardened(HRC60±2)ground
and chromium plated

