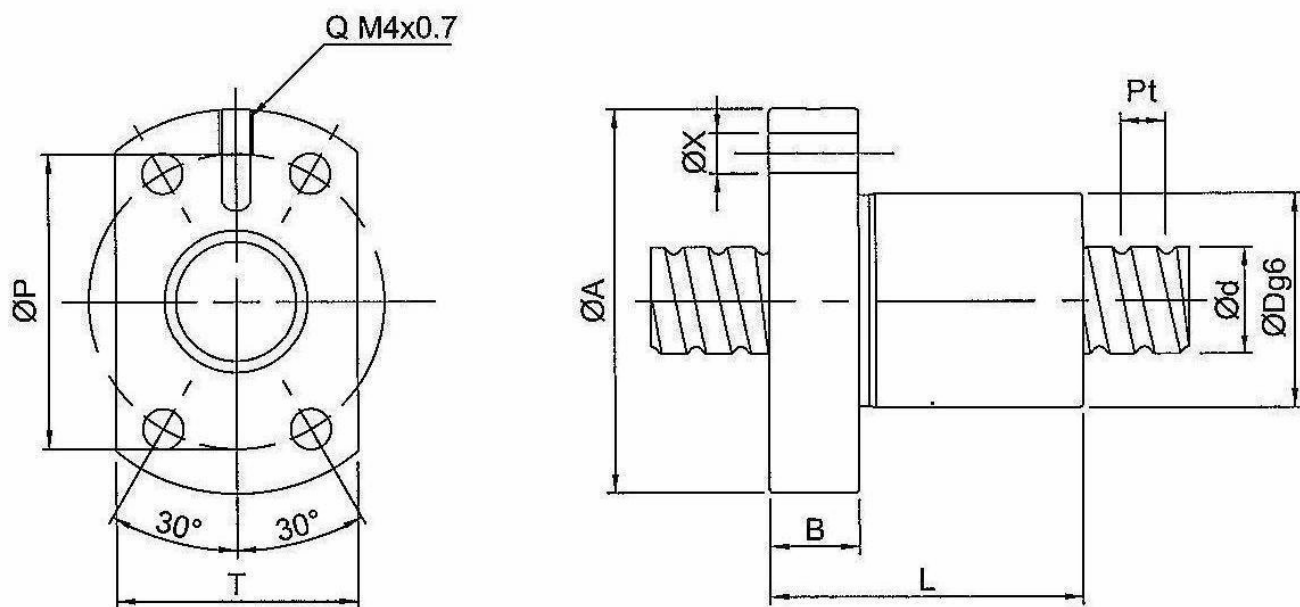


微徑單螺帽

Type : FSR



型號	螺桿尺寸			螺帽								基本額定負荷	
	d	pt	珠捲數	L	D	A	P	T	B	X	Q	Ca(動態)N	Co(靜態)N
0601	6	1	4	14	12	24	18	16	3.5	3.4	N	1480	2300
0801	8	1	4	15	14	27	21	16	4	3.4	N	1600	2500
0802	8	2	3	20.5	14	27	21	16	6	3.4	Y	1700	2670
0802	8	2	3	20.5	16	29	23	20	6	3.4	Y	1700	2670
08025	8	2.5	3	22.5	16	29	23	20	6	3.4	Y	1970	2980
1002	10	2	3	20.5	18	35	27	22	6	4.5	Y	2050	3250
1004	10	4	3	28	22	41	31	25	10	4.5	Y	4150	5900
1005	10	5	3	32	22	41	31	25	10	4.5	Y	4200	6100
1010	10	10	3	36	22	41	31	25	10	4.5	Y	4300	6250
1202	12	2	3	20.5	20	37	29	24	6	4.5	Y	1950	3400
1204	12	4	3	28	24	43	33	27	10	4.5	Y	4450	7600
1205	12	5	3	35	24	43	33	27	10	4.5	Y	6700	10100
1210	12	10	3	49	24	43	33	27	10	4.5	Y	6850	11200