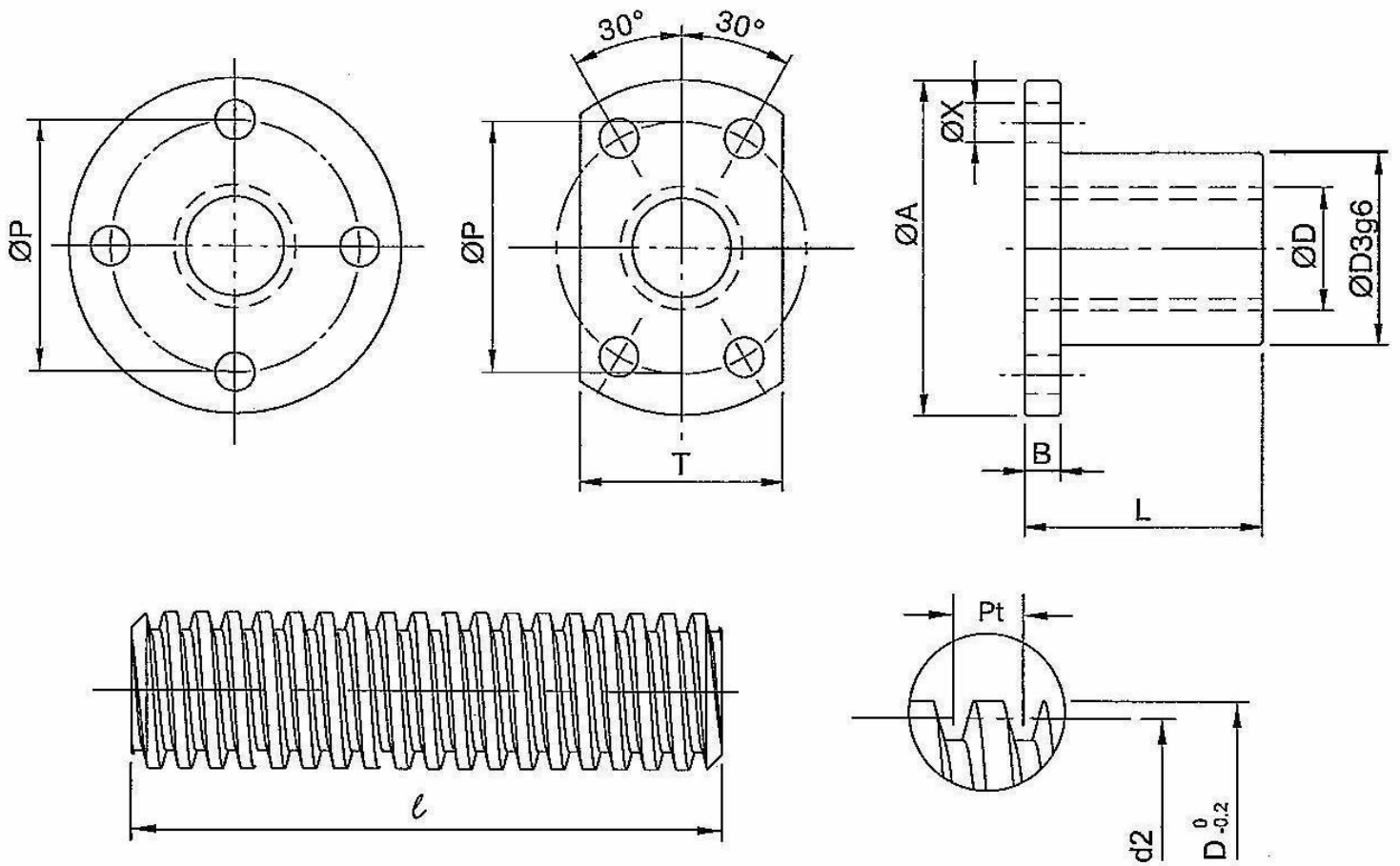


# 艾克姆螺桿



螺帽材質：黃銅 螺桿材質：S45C

型號	螺桿尺寸				螺帽尺寸						
	Pt	D	d2	ℓ	L	D3	A	P	T	B	X
TM8R	1.5	8	7.25	500	20	15	30	22	---	5	4.3
TM10R	2	10	9	1000	24	20	36	26	22	5	4.3
TM12R	2	12	11	1000	30	22	44	31	24	5	5.4
TM14R	3	14	12.5	1000	30	22	44	31	24	5	5.4
TM16R	3	16	14.5	1500	35	28	51	38	30	6	6.6
TM18R	4	18	16	1500	40	32	56	42	34	6	6.6
TM20R	4	20	18	1500	40	32	56	42	34	6	6.6