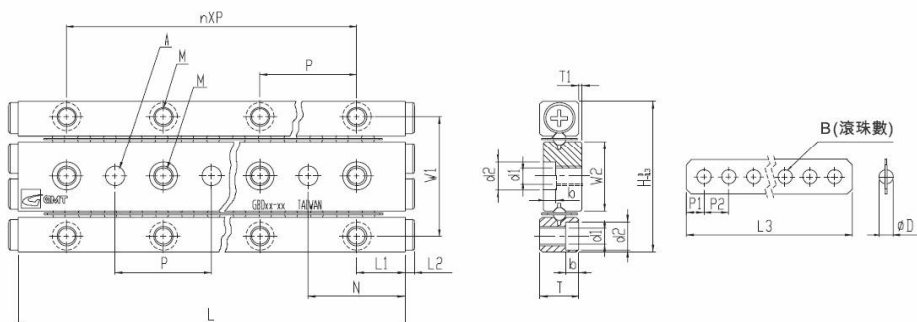


直線運動滑軌 ● 滾珠型 GBD

GBD



規格說明

型號表示	最大行程 (mm)	外型尺寸(mm)										保持器規格(mm)				
		H	T	L	n*p	W1	W2	L1	L2	N	ØD	L3	B	P1	P2	T1
GBD01-20	13	17	4	20	1*10	13.4	7.8	5	1.3	10	Ø1.5	15.5	5	1.75	3	0.5
GBD01-30	21			30	2*10							21.5	7			
GBD01-40	29			40	3*10							27.5	9			
GBD01-50	37			50	4*10							33.5	11			
GBD01-60	45			60	5*10							39.5	13			
GBD01-70	53			70	6*10							45.5	15			
GBD01-80	61			80	7*10							51.5	17			
GBD02-30	24			24	6							30	1*15			
GBD02-45	30	45	2*15			32.6	8									
GBD02-60	44	60	3*15			40.6	10									
GBD02-75	58	75	4*15			48.6	12									
GBD02-90	72	90	5*15			56.6	14									
GBD02-105	86	105	6*15			64.6	16									
GBD02-120	100	120	7*15			72.6	18									
GBD02-135	106	135	8*15			84.6	21									
GBD02-150	120	150	9*15			92.6	23									
GBD02-165	134	165	10*15			100.6	25									
GBD02-180	148	180	11*15			108.6	27									

訂購方法：

GB	V	01	40	P
滾珠	三軌式	滾柱直徑	滑軌長度	滑軌精度等級

直線運動滑軌 ● 滾珠型 GBD

GBD



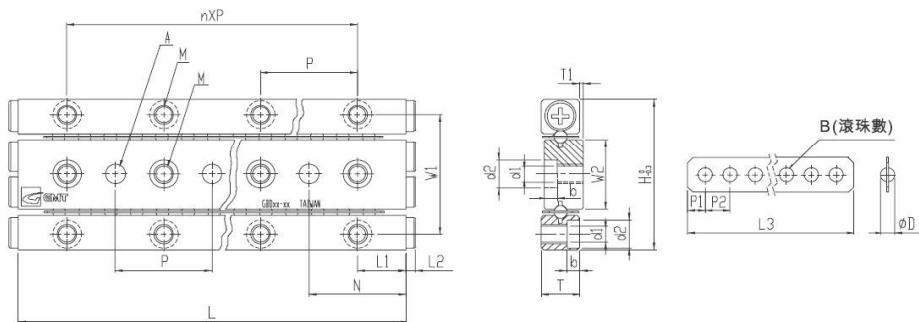
構成零件

材料	零件	軌道	滾珠	保持架
GBD		SUJ2		磷青銅 (C5191)

安裝孔尺寸(mm)					單一顆滾珠負荷			質量(g)
M	d1	d2	A	B	基本動態負荷 (C)	基本靜態負荷 (Co)	荷重能力 (Fu)	標準規格
M2	1.65	3	2 ^{30/0}	1.4	7.6N/1pcs	21N/1pcs	7.0N/1pcs	9
								13
								16
								20
								24
								28
M3	2.55	4.4	3 ^{30/0}	2	12N/1pcs	37N/1pcs	12.3N/1pcs	33
								27
								40
								53
								66
								78
								91
								104
								117
129								
142								
155								

直線運動滑軌 ● 滾珠型 GBD

GBD



規格說明

型號表示	最大行程 (mm)	外型尺寸(mm)										保持器規格(mm)				
		H	T	L	n*p	W1	W2	L1	L2	N	ØD	L3	B	P1	P2	T1
GBD03-50	34	36	8	50	1*25	29	16.6	12.5	2	25	Ø3	35.7	7	2.86	5	0.5
GBD03-75	54			75	2*25							50.7	10			
GBD03-100	74			100	3*25							65.7	13			
GBD03-125	104			125	4*25							75.7	15			
GBD03-150	124			150	5*25							90.7	18			
GBD03-175	144			175	6*25							105.7	21			
GBD03-200	164			200	7*25							120.7	24			
GBD03-225	184			225	8*25							135.7	27			
GBD03-250	204			250	9*25							150.7	30			
GBD03-275	224			275	10*25							165.7	33			
GBD03-300	244	300	11*25	180.7	36											
GBD04-80	54	44	11	80	1*40	35	20	20	2	40	Ø4	56.8	8	3.9	7	0.5
GBD04-120	92			120	2*40							77.8	11			
GBD04-160	130			160	3*40							98.8	14			
GBD04-200	154			200	4*40							126.8	18			
GBD04-240	192			240	5*40							147.8	21			
GBD04-280	230			280	6*40							168.8	24			
GBD04-320	254			320	7*40							196.8	28			
GBD04-360	292			360	8*40							217.8	31			
GBD04-400	330			400	9*40							238.8	34			
GBD04-440	354			440	10*40							266.8	38			
GBD04-480	392	480	11*40	287.8	41											

訂購方法：

GB	D	03	75	P
滾珠	三軌式	滾柱直徑	滑動長度	滑軌精度等級

直線運動滑軌 ● 滾珠型 GBD

GBD



構成零件

材料	零件	軌道	滾珠	保持架
GBD		SUJ2		磷青銅 (C5191)

安裝孔尺寸(mm)					單一顆滾珠負荷			質量(g)
M	d1	d2	A	b	基本動態負荷 (C)	基本靜態負荷 (Co)	荷重能力 (Fu)	標準規格
M4	3.3	6	4 ^{+0.012}	3.1	26.5N/1pcs	84N/1pcs	28N/1pcs	94
								139
								183
								228
								272
								317
								361
								406
								450
								495
M5	4.3	7.5	5 ^{+0.012}	4.1	43N/1pcs	148N/1pcs	49.3N/1pcs	539
								247
								365
								483
								601
								720
								838
								957
								1076
								1194
1314								
1432								