

# 外掛式厚型密封片附不鏽鋼刮刷片

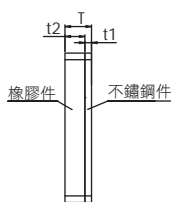
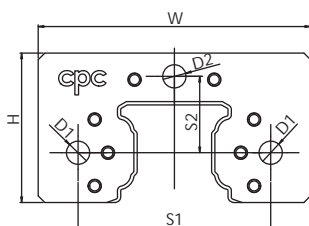
## 外掛式密封片特點 (訂購代號：SN)

針對惡劣環境，如研磨機、玻璃加工機、石墨加工機，木工機，或戶外應用場合的防塵解決方案，可杜絕粉塵與鐵屑等髒汙，展現高防塵能力。



## 尺寸規格

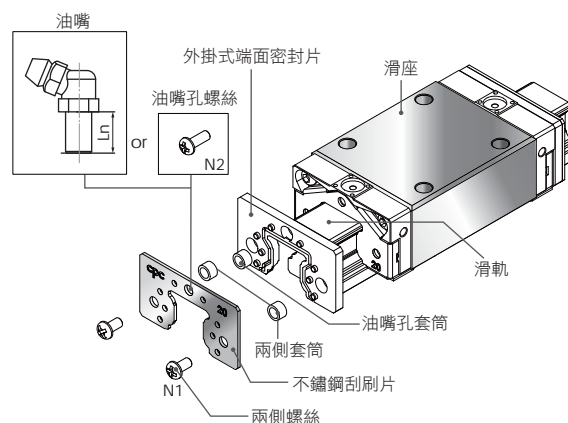
單位：mm



型號	外觀尺寸					孔尺寸				螺絲尺寸		
	T	t1	t2	W	H	S1	S2	D1	D2	N1	N2	Ln
15	4	1	3	33	20.3	25	10.2	3.5	3.5	M3x0.35	M3x0.5	9
20	4	1	3	41	22.5	29	11.5	3.5	3.5	M3x0.35	M3x0.5	9
25	5.2	1.2	4	47	26.5	36.5	13.5	4.5	6.5	M4x0.5	M6x0.75	12
30	6	1.5	4.5	58	34.2	42.5	17.5	4.5	6.5	M4x0.5	M6x0.75	12
35	6	1.5	4.5	68	39.3	50	20.5	4.5	6.5	M4x0.5	M6x0.75	12
45	6	1.5	4.5	84	49.6	65	24.9	4.5	10	M4x0.5	PT1/8	15

## 安裝說明

1. 安裝外掛式厚型密封片時，請先將滑座置於軌道上。
2. 確認橡膠件是否裝有套筒，若有脫落，請將套筒裝入對應的孔位中。
3. 將橡膠件與不鏽鋼件依對應的凸點與孔位重疊，cpc字樣務必朝外。
4. 將外掛式厚型密封片組，由滑軌兩端套入，並貼齊滑座端面。
5. 將螺絲鎖入對應孔當中，鎖緊時須確認密封片是否與滑軌對正，切勿使不鏽鋼件與滑軌接觸。



## 訂購型號

滑座滑軌整組出貨附外掛式密封片2組(內含外掛式密封片+不鏽鋼刮刷片+套筒+螺絲+油嘴)  
若有不同的潤滑需求，請與cpc聯絡

ARC	15	MN	S	2	Z	C	V1P	-1480L	-20	-20	II	SN
SN：外掛式端面密封片+不鏽鋼刮刷片												